

# KHNPにおける放射線防護管理の状況とその展望

## 概要

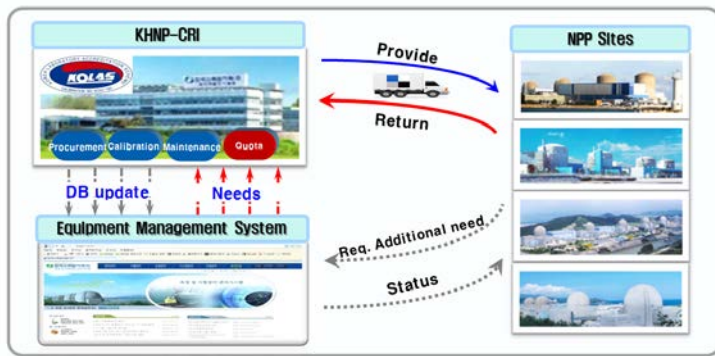
2015年7月24日に新月城原子力発電所2号機が運転を開始し、現在KHNPは24基の原子力発電所を運転しその総容量は2,171.6万kWとなっており、国の総発電量の22.5%を担っている。その一方で、原子力発電の増加や福島事故に関連して、利害関係者による意見も増えつつある。このような状況下でKHNPは、放射線量を低減させたり計画外の放射線被ばくを減らしたりすることを含めて、原子力安全を強化するあらゆる努力を継続してきている。今回のこの発表の目的は、KHNPにおける放射線防護の現状と将来の展望を紹介することである。

## 1. KHNPの線量低減計画

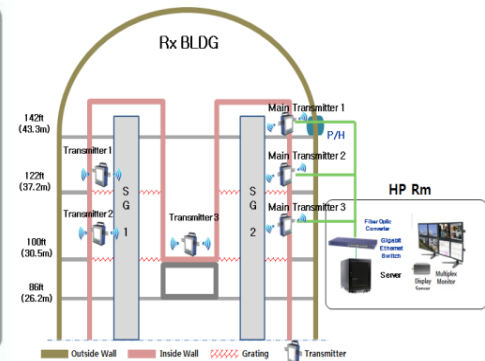
KHNPは、10年毎の段階的な線量低減計画を維持している。線量低減計画の第1フェーズは1991年に開始しており、9基の原子炉に対して適用された。第2フェーズは16基の原子炉に対して2001年に開始したが、削減目標が予定よりも早く達成されたために2006年に終了している。第3フェーズは2007年に開始しており、これは2016まで有効である。統計的分析によると、この計画による全体的な線量低減は約30%となる予定である。線量低減に有効な手法としては、蒸気発生器の取り換え、トリチウム除去施設の設置、亜鉛注入がある。現在KHNPは、いくつかの評価や研究開発計画の結果に基づいて新たな線量低減計画を準備しているところである。

## 2. 放射線データの信頼性の確保

図1は、その調達やメンテナンス、KOLASやILACにより行われる校正を含む、可搬式放射線機器類の集中管理コンセプトについて示したものである。以前は、これらはすべて個々のプラントによって実施されていたが、それによってサーベイデータの信頼性確保や校正の面において、しばしば問題が発生していた。2014年に行われた校正の数は、8,500回であった。CRI (Central Research Institute) は、外部被ばくと内部被ばく評価の相互比較を毎年実施している。今年合計13基の原子炉がこの評価に参画しており、2015年4月から8月にかけて分析が行われた。測定された結果は、NSSCの原子力条例第80項（線量読み取りに関する実施規準）とANSI N13.30（放射線バイオアッセイに関する実施規準）にある規準を用いて相互に比較された。



[図 1] 可搬式機器類の集中校正



[図 2] RPDMS の図解

### 3. 放射線防護の研究開発のテーマ

KHNP では、放射線防護に関連して現在実施中であるいくつかの研究活動がある。そのテーマは、以下の表 2 に示されている通りである。図 2 は研究結果の 1 つを示したものであり、「リアルタイム個人線量モニタリングシステム」(RPDMS) を意味している。このシステムは、ハンビット 3 号機とハヌル 4 号機で採用されている。

[表] 放射線防護の研究開発のテーマ

No	テーマ	期間	備考
1	ALARAタイプの放射線モニタリングシステムの開発	2011.4~2013.8	
2	長期間運転されてきた原子力発電所における放射線量を低減するための対策についての研究	2012.3~2014.2	
3	自動校正と放射線測定データの管理システムの開発	2013.4~2015.3	
4	放射性廃棄物のクリアランスモニターシステムの開発	2013.9~2016.6	
5	一般公衆との効果的なコミュニケーションのための、簡素で簡単な放射線谷についての研究	2014.7~2014.10	
6	標準的な放射線場の建設と個人線量計の試験について手順改良	2015.3~2018.2	Beta/ X線
7	ハヌル3・4号機の予想年間トリチウム放射能の評価	2015.3~2015.12	
8	標準的な韓国の原子炉の蒸気発生器漏洩モニタリングシステムの信頼性試験	2015.7~2015.11	
9	形に関連する放射能評価技術の開発に関するフェージビリティスタディ	2015.9~2016.5	
10	可搬式トリチウムモニターの校正技術の開発	未定	

### 4. 将来の展望

放射線に関連した現状の問題は、古里発電所の住民による甲状腺がんに関する主張、月城発電所の住民に関するトリチウムバイオアッセイなどがある。放射線防護に関連した KHNP での将来の展望は、①廃炉のための放射線防護の準備、②ALARA 文化とマイクロシーベルト（トリチウム低減を含む）に関するパラダイムシフト、③放射線防護をするための最新の IT の適応、④原子炉の測定および校正機関維持、に要約することができる。